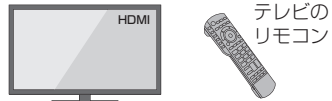


接続ガイド

ご使用の前に、取扱説明書の「安全上のご注意」を必ずお読みのうえ、正しく安全にお使いください。

3 接続完了後、「かんたん設置設定」を行ってください。 (取扱説明書28ページ)

1 テレビの電源を入れて、
テレビのリモコンで
入力切替をする



HDMI で接続した入力に
切り換えてください。

2 本機のリモコンの
電源の
を押す



3 画面の指示に従って
設定する

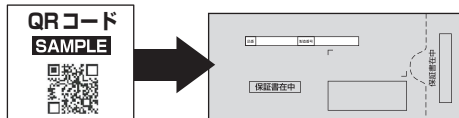
テレビに映像が映らない場合は
以下をお試しください。
・テレビの入力を切り換える
・HDMI ケーブルをつなぎ直す
・電源を入れ直す

お知らせ テレビに映像が映らない場合、
詳しくは以下サポートページをご覧ください。
<https://panasonic.jp/support/av/diga707/>



「CLUB Panasonic」で「商品登録」をお願いします

- 保証書用封筒に記載されている
QRコードから登録していただく、
品番登録と製造番号を入力する必要がなく、
簡単に登録いただけます

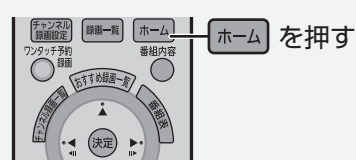


メール送信の許諾を頂いたお客様には、使い方のヒント・お役立ち情報のメールをお届けします。

QRコードは、株式会社デンソーウェブの登録商標です。

お困りのときは

ホーム画面にある「ヒント／お知らせ」の項目では、本機の便利な使い方やよくあるご質問などが表示されます。ご使用時に困ったことなどがありましたらご覧ください。



「ヒント／お知らせ」
を選び、「決定」を押す

ブルーレイディスクレコーダー

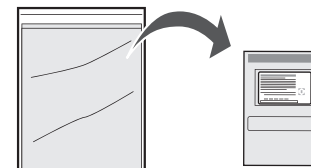
品番 DMR-2X602 / DMR-2X302 / DMR-2X202

1 B-CAS (ビーキャスト) カードを挿入する

1. 台紙からはがす

2X602 2X302 2枚
2X202 1枚

取扱説明書
が入った袋 B-CAS カードが
貼られた台紙を取り出す



2X602 2X302 2枚のカードはどちらを
視聴・通常録画用またはチャンネル録画用
にしても問題ありません。

2. シールを貼る

チャンネル録画用

チャンネル録画用
有料放送契約 あり・なし
メモ ()



視聴・通常録画用

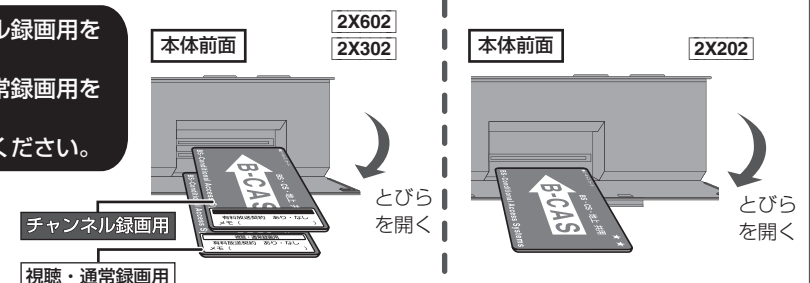
視聴・通常録画用
有料放送契約 あり・なし
メモ ()



有料放送を視聴になる場合は、同梱の「B-CAS
カードの登録・契約について」をご覧ください。

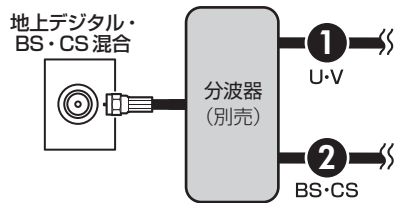
3. B-CAS カードを挿入する

チャンネル録画用を
「上」に
視聴・通常録画用を
「下」に
挿入してください。

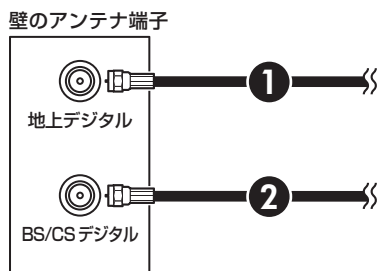


本体をテレビと直接接続する

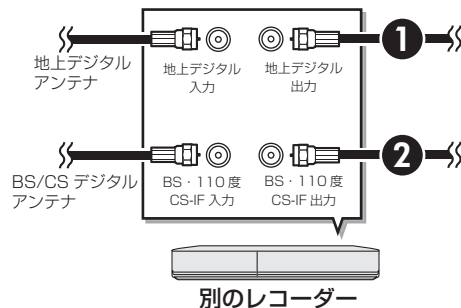
壁のアンテナ端子が1つの場合



壁のアンテナ端子が2つの場合



すでに別のレコーダーが接続されている場合



ご使用中の別レコーダーを経由して本体をテレビと接続する

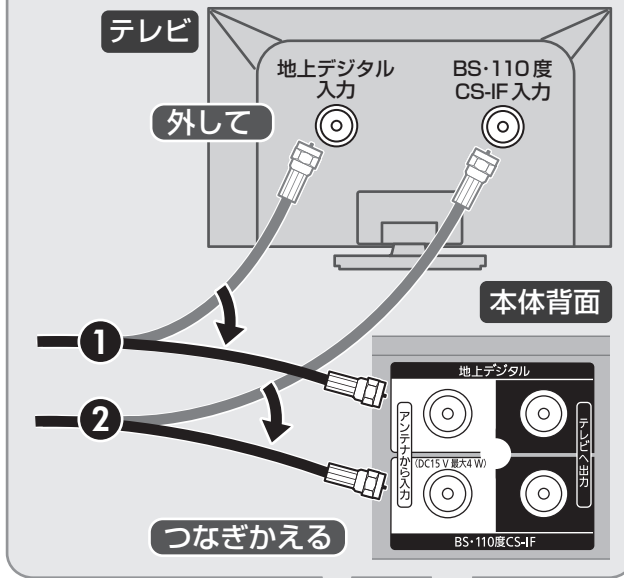
お知らせ

テレビ放送の映りが悪い場合、対処方法は以下サポートページをご覧ください。

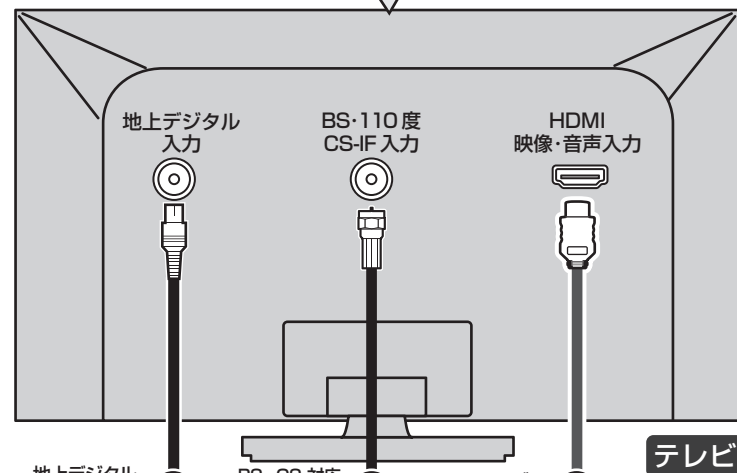
<https://panasonic.jp/support/av/diga705/>



すでにテレビを設置している場合



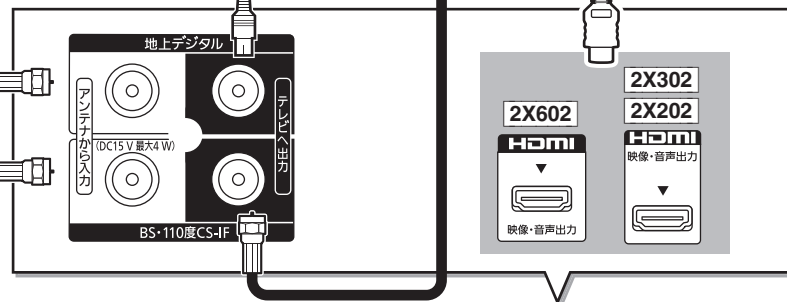
新 4K8K 衛星放送をテレビで受信する場合、下記の接続では一部の放送局しか受信できません。すべての放送局を受信したい場合は取扱説明書の22ページをご覧ください。本機で4K8K放送を受信することはできません。



- ① アンテナケーブル 別売
- ② BS・CS 対応アンテナケーブル 別売

電源コンセント
AC100V
50/60Hz

本体背面



本体背面、アンテナ端子のイラストは、DMR-2X602 のものです。