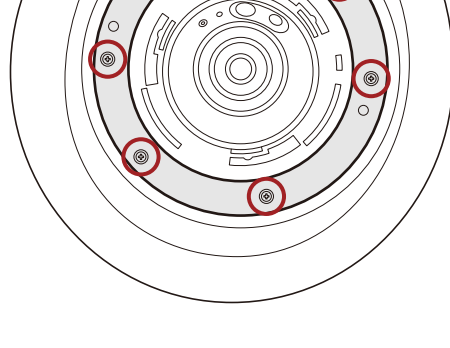


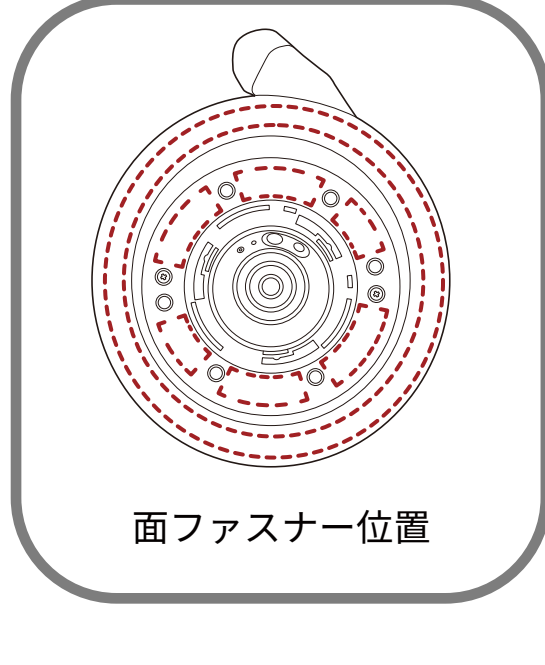
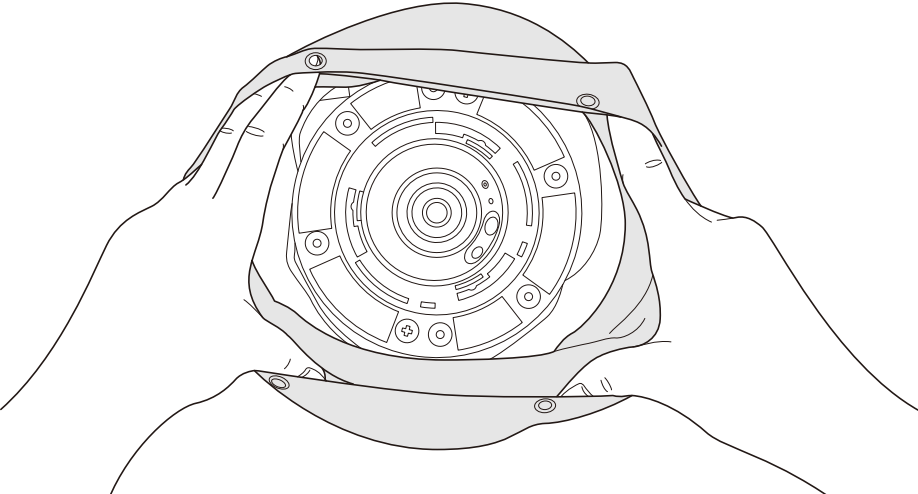
1. NICOBO を裏返し、底クッションを外す
・カチッと鳴るまで、底クッションを左側に回してください。



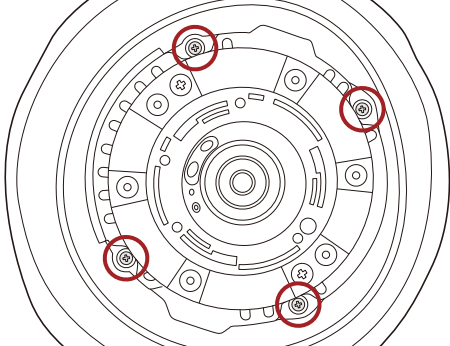
2. ねじを 6 本外し、リングを外す
・市販の精密ドライバー (+、サイズ：No.00) をご使用ください。



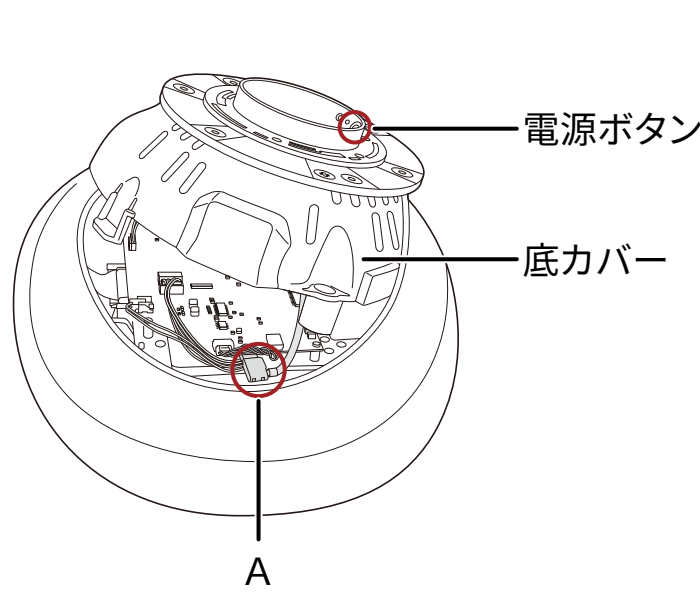
3. 面ファスナーを外し、ニットをめくる
・面ファスナーは点線部分に付いています。



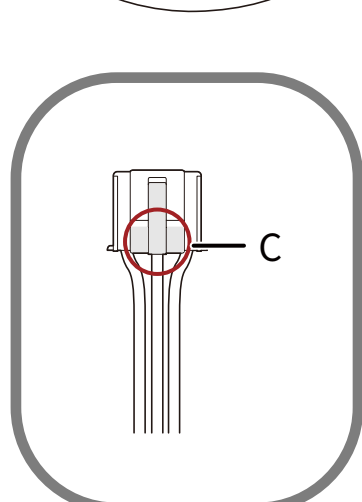
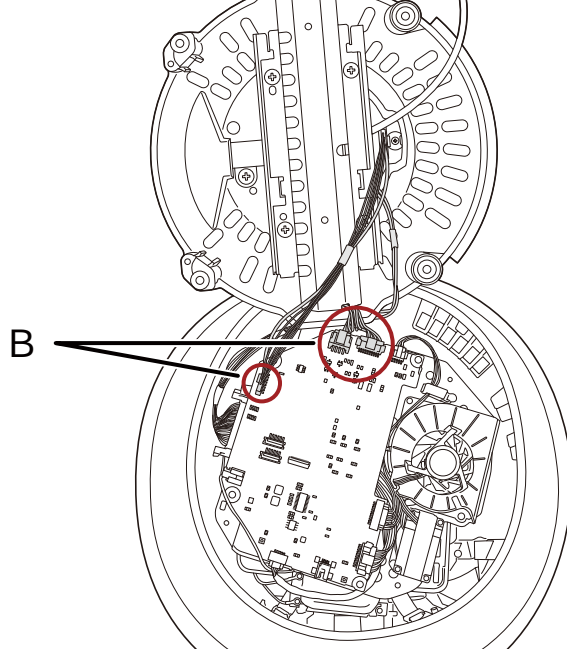
4. ねじを 4 本外す
・市販のドライバー (+、サイズ：No.1) をご使用ください。



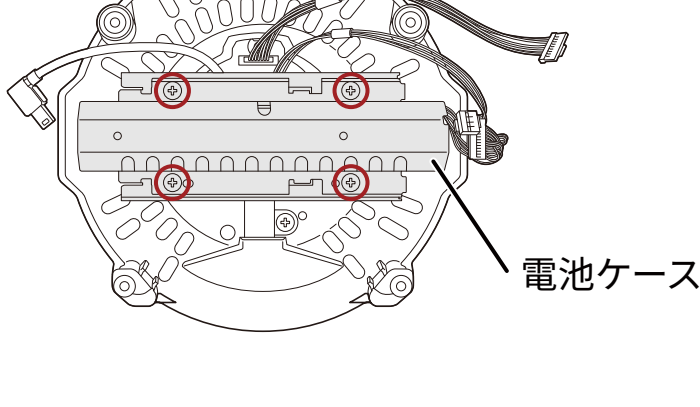
5. Aのケーブルを外す
・電源ボタンを右側にして NICOBO を置き、底カバーの手前側を開けてください。



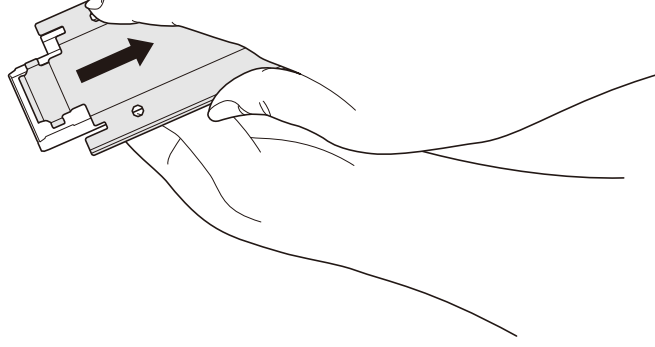
6. Bのケーブルを外す
・コネクターのC部分を摘みながら（ロックを外して）引っ張ってください。



7. 底カバー内側のねじを 4 本外し、電池ケースを取り出す



8. 電池ケース裏面の蓋をスライドさせて外す



9. 電池を取り出す

